

Lítium akkumulátor aktív kiegyenlítő védőpanel

**jk-bd6axxs-6p/ jk-bd6axxs-8p jk-
bd6axxs-10p / jk-bd6axxs-12p jk-
bd6axxs-15p/ jk-bd6axxs-15p jk-
bd2axxs-15p/ jk-bd2axxs-20p**

specifikáció
(Gépi fordítás)

Chengdu Extreme Air Technology Co.

1. Áttekintés.....	3
2. Főbb műszaki paraméterek.....	4
2.1. Főbb technikai mutatók	4
2.2. A használat környezeti feltételei.....	5
3. Termék alakja, mérete, súlya.....	6
3.1. A termék megjelenése	6
3.2. Méret.....	7
3.3. Súly.....	8

1. **vázolt**

A Li-ion akkumulátor intelligens védelmi kártya egy testre szabott irányítási rendszer nagy kapacitású, sorozatban csatlakoztatott lítium akkumulátorok számára, feszültséggyűjtéssel, nagyáramú aktív kiegyenlítéssel, túltöltés és túláram túlmelegedés elleni védelemmel, coulométerrel, Bluetooth kommunikációval, GPS távoli és egyéb funkciókkal. Alkalmazható lítium-vasfoszfát, lítium-hármas és más típusú akkumulátorokhoz.

A független szellemi tulajdonjogokkal rendelkező energiaátviteli aktív kiegyenlítési technológiára támaszkodva a védőtábla maximum 2A folyamatos kiegyenlítő áramot képes elérni. A nagyáramú aktív kiegyenlítési technológia maximalizálhatja az akkumulátor konzisztenciáját, javíthatja az akkumulátor hatótávolságát és lassíthatja az akkumulátor öregedését.

Van egy mobiltelefon APP, amely támogatja az Android és az IOS operációs rendszereket, és az APP Bluetooth-on keresztül csatlakoztatható a táblához, hogy ellenőrizze az akkumulátor működési állapotát, módosítsa a tábla paramétereit, és vezérelje a töltés és a kisütés kapcsolóit stb. Kis méretével, egyszerű működésével és teljes körű funkcióival a védelmi tábla széles körben használható a kis városnéző autók, a mobilitási robogók, az autómegosztás, a nagy teljesítményű energiatárolás, a bázisállomás háttérteljesítménye, a naperőmű és más termékek akkumulátorában.

2. Főbb műszaki paraméterek

2.1. Főbb technikai mutatók

A 6P/8P/10P/10P/15P/20P sorozatú védelmi táblák főbb műszaki jellemzőit az 1. és a 2. táblázat tartalmazza. Táblázat 16P/8P sorozatú védőtábla főbb műszaki mutatói

Műszaki mutatók	Termékmodell					
	BD6A17S6P	BD6A20S6P	BD6A24S6P	BD6A17S8P	BD6A20S8P	BD6A24S8P
terner string number (számítás)	7-17	7-20	7 és 24 óra között	7-17	7-20	7 és 24 óra között
A lítiumvas húrok száma	8-17	8-20	8-24	8-17	8-20	8-24
Titanát húrszám	14~17	14-20	14-24	14-17	14-20	14-24
Kiegyensúlyozott megközelítés	aktív egyensúly					
Kiegyenlítő áram	0.6A					
Fő áramkör belső ellenállása	1,53 mΩ			1,2 mΩ		
Folyamatos kisülési áram	60A	60A	60A	80A	80A	80A
Maximális kisütési áram	100A	100A	100A	150A	150A	150A
Túláramvédelem (állítható)	10-60 A	10-60 A	10-60 A	10-80 A	10-80 A	10-80 A
RS485 kommunikációs interfész	Támogatás, opcionális (csak CAN/RS485)					
CAN kommunikációs interfész	Támogatás, opcionális (csak CAN/RS485)					
Kijelző interfész	vannak					
outlet	ugyanaz a száj					

Monoblokk feszültségtartomány	1~5V
Feszültséggyűjtési pontosság	±3mV
Túltöltésvédelmi feszültség	1,2 és 4,35V között állítható
Túltöltés mentesítő feszültség	1,2 és 4,35V között állítható
Túláram- kapcsolási idő	2~120S állítható
túlterhelésvédel- mi feszültség	1,2 és 4,35V között állítható
túlterhelés utáni helyreállítási feszültség	1,2 és 4,35V között állítható
A hőmérséklet- érzékelés száma	3
hőmérséklet- védelem	vannak
rövidzárlat elleni védelem	vannak
Voltmérő	vannak
Bluetooth funkció	Android, Apple támogatás
GPS (opcionális)	Támogatás (RS485 és GPS) (Vagy az egyik, vagy a másik)

2. táblázat A 10P/15P sorozatú védelmi táblák főbb műszaki adatai

Műszaki mutatók	Termékmodell					
	BD6AxS10P	BD6AxS12P	B1A20S15P	B1A24S15P	B2A24S15P	B2A24S20P
turner string number (számítás)	7 és 24 óra között	7 és 24 óra között	7-20	7 és 24 óra között	7 és 24 óra között	7 és 24 óra között
A lítiumvas húrok száma	8-24	8-24	8-20	8-24	8-24	8-24
Titanát húrszám	14-24	14-20	14-20	14-24	14-24	14-24
Kiegyensúlyozott megközelítés	aktív egyensúly					

Lítium akkumulátor aktív
kiegyenlítő védelmi

Kiegyenlítő áram	0.6A	specifikáció	1A	2A
Fő áramkör belső ellenállása	1 mΩ		0.65 mΩ	0.47 mΩ
Folyamatos kisülési áram	100A	120A	150A	200A
Maximális kisütési áram	200A	240A	300A	350A
Túláramvédelem (állítható)	10-100A	10-120A	10-150A	10-200A
RS485 kommunikációs interfész	Támogatás, opcionális (csak CAN/RS485)			
CAN kommunikációs interfész	Támogatás, opcionális (csak CAN/RS485)			
Kijelző interfész outlet	adjuváns ugyanaz a száj			
Monoblokk feszültségtartomány	1~5V			
Feszültséggyűjtési pontosság	±3mV			
Túltöltésvédelmi feszültség	1,2 és 4,35V között állítható			
Túltöltés mentesítő feszültség	1,2 és 4,35V között állítható			
Túlfeszültség-kioldási idő	2~120S Állítható			
túlterhelésvédelmi feszültség	1,2 és 4,35V között állítható			
túlterhelés utáni helyreállítási feszültség	1,2 és 4,35V között állítható			
A hőmérséklet-érzékelés száma	3			
hőmérséklet-védelem	vannak			
rövidzárlat elleni védelem	vannak			
Voltmérő	vannak			
Bluetooth funkció	Android, Apple támogatás			
GPS (opcionális)	Támogatás (RS485 és GPS (válasszon az egyik vagy a másik közül))			

2.2. A használat környezeti feltételei

- Működési hőmérséklet-tartomány: $-30\text{ °C} \sim 70\text{ °C}$;

- Teljesítményigény: 20~100V.
- Energiafogyasztás: 8mA@100V kiegyensúlyozott állapotban, 7mA@100V kiegyensúlyozatlan állapotban.

3. Termék alakja, mérete, súlya

3.1. A termék megjelenése

JK-BD6AxxS-10P, JK-BD6AxxS-12P, JK-B1AxxS-15P, JK-B2AxxS-15P, JK-B2AxxS-20P Védelem
A lap vázлата a 3. ábrán látható.



3. ábra JK-BxAxxS-10P-12P-15P-20P renderelés

A JK-BD6AxxS-6P és a JK-BD6AxxS-8P védelmi lapokat a 4. ábra mutatja.

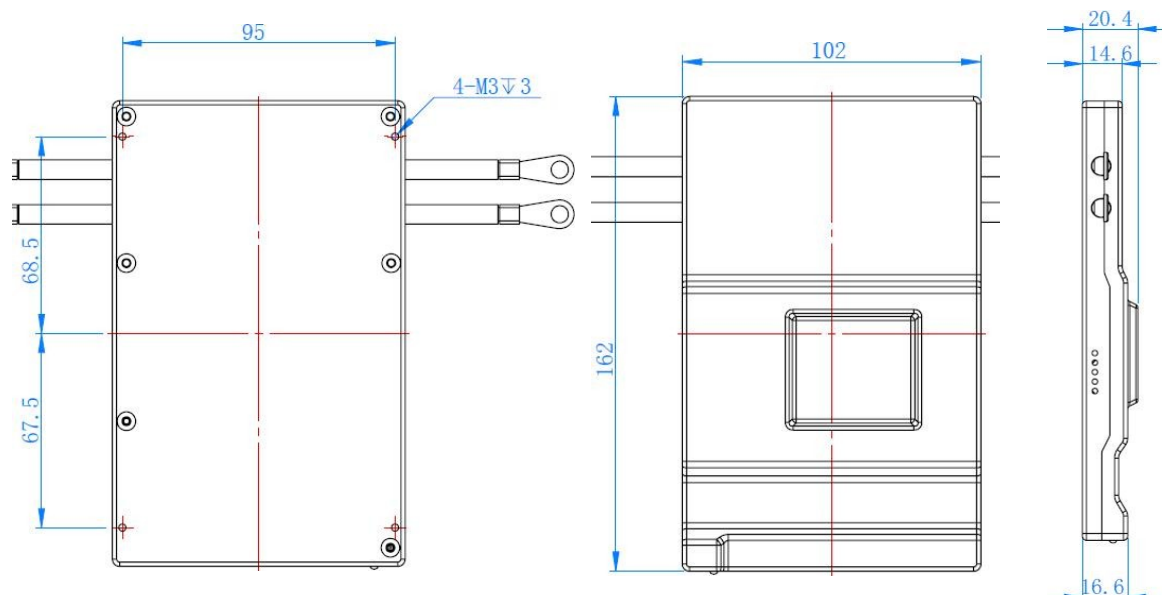


4. ábra JK-BD6AxxS-6P, JK-BD6AxxS-8P renderelés

3.2. méretek

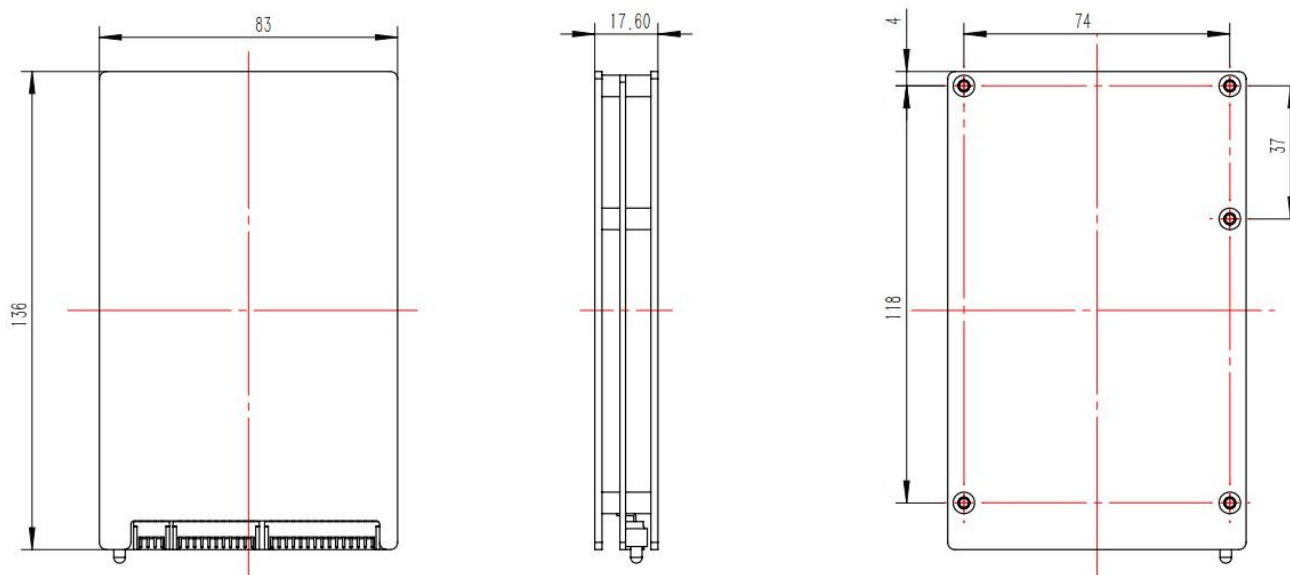
JK-BD6AXXS-10P/JK-B1AXXS-15P/JK-B2AXXS-15P/JK-B2AXXS-20P sorozatú védelmi táblák

A méretek 162mm x 102mm x 20,4mm, a külső méretek az 5. ábrán láthatók.



5. ábra JK-BxAXXS-10P-12P-15P-20P külső méretek

A JK-BD6AXXS-6P és a JK-BD6AXXS-8P sorozatú védelmi lapok mérete 136mm × 83mm × 17,6mm, külső méretei a 6. ábrán láthatók.



6. ábra JK-BD6AXXS-6P, JK-BD6AXXS-8P sorozatú védőlap külső méretrajza

3.3. súlyok

- JK-BD6AXXS-6P, JK-BD6AXXS-8P sorozat A védőtábla súlya körülbelül 260g.
- JK-BD6AXXS-10P sorozat A védőtábla súlya körülbelül 360 g.
- JK-BD6AXXS-12P sorozat A védőlap súlya körülbelül 390 g.
- JK-B1AXXS-15P/JK-B2AXXS-15P/JK-B2AXXS-20P sorozat A védőtábla súlya körülbelül 430 g.