

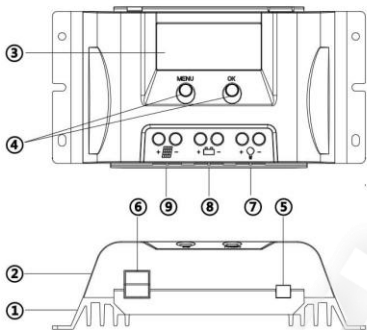


SOL MPPT napelem töltésvezérlő
SOL 10A
SOL 20A Bluetooth



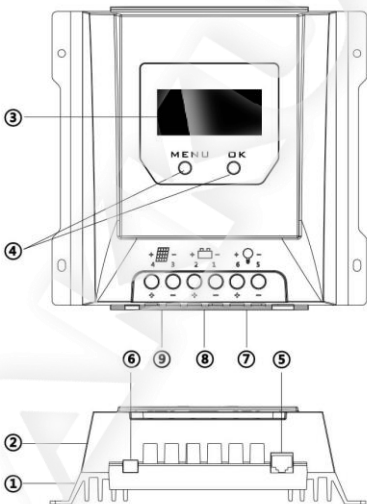
Használati útmutató

SOL 10A részei



- ① Hőelvezető bordák
- ② Védő borítás
- ③ LCD kijelző
- ④ Vezérlőgombok
- ⑤ Hőérzékelő csatlakozó
- ⑥ USB portok (2 db)
- ⑦ Terhelés (fogyasztó) csatlakozó
- ⑧ Akkumulátor csatlakozó
- ⑨ Napelem panel csatlakozó

SOL 20A részei



- ① Hőelvezető bordák
- ② Védő borítás
- ③ LCD kijelző
- ④ Vezérlőgombok
- ⑤ RJ11 csatlakozó
- ⑥ Hőérzékelő csatlakozó
- ⑦ Terhelés (fogyasztó) csatlakozó
- ⑧ Akkumulátor csatlakozó
- ⑨ Napelem panel csatlakozó

Fő jellemzők

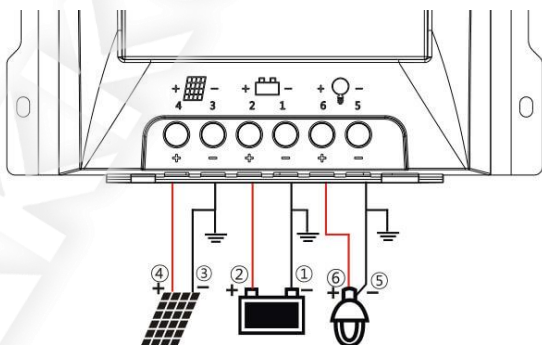
- teljes digitális vezérlés, magas töltési konverzió (> 99%)
- számos paramétert megjelenítő, nagy méretű LCD- kijelző
- **SOL 10A:** 12 V akkumulátorokhoz
- **SOL 20A:** 12 V / 24 V akkumulátorokhoz, automatikus felismerés
- tölthető akkumulátor típusok: ólomsavas, zselés, lítium
- Beépített hőérzékelő automatikus hőkiegyenlítéssel: túlhevülés esetén a töltésvezérlő csökkenti a töltőáramot
- 4 lépcsős PWM töltésvezérlés
- beépített védelmek: rövidzárlat védelem, túltöltés védelem
- alacsony hőtermelés
- **SOL 10A:** dupla USB-kimenet 2 A töltőárammal
- **SOL 20A:** teljes körű Bluetooth-vezérlés okoseszközökön keresztül

A vezérlő beállítása

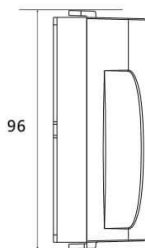
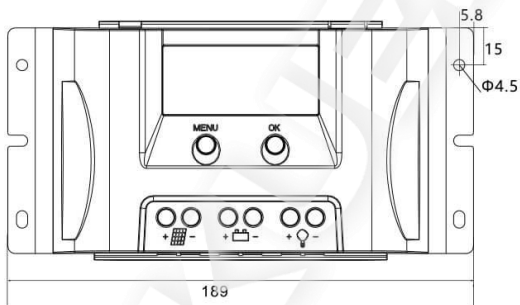
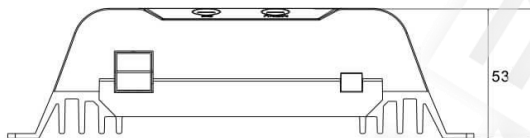
A rendszer minden részénél ügyeljen a helyes polaritásra (+ piros - fekete)! Tartsa a következő sorrendet:

1. Csatlakoztassa az akkumulátort a töltésvezérlőhöz.
2. Csatlakoztassa a napelemet a töltésvezérlőhöz.
3. Csatlakoztassa a terhelést (fogyasztót) a töltésvezérlőhöz.

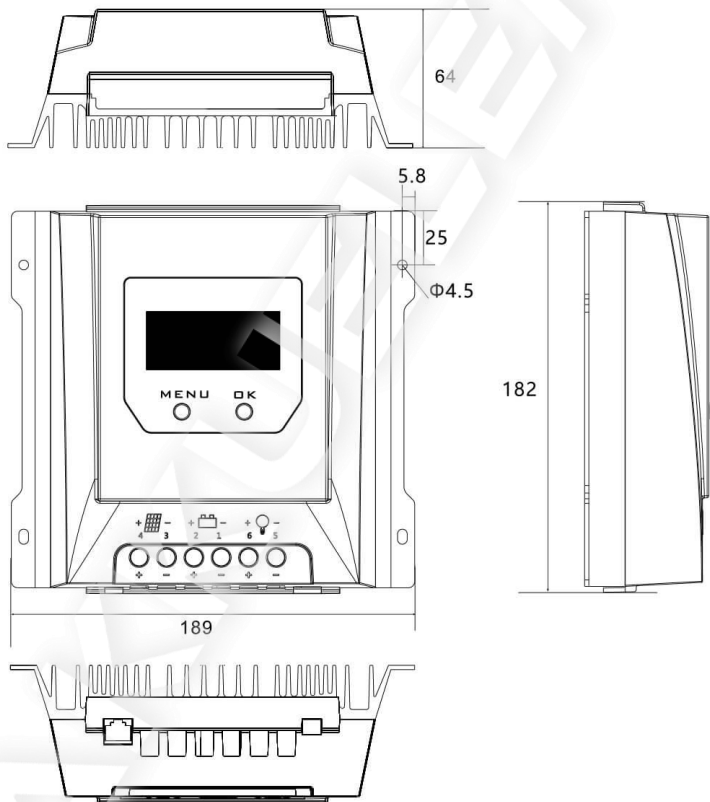
A rendszer szétszerelésekor a fentiek fordított sorrendjét kell alkalmazni!
A jó szellőzés és hőelvezetés végett a felszerelt töltésvezérlő körül minden irányban hagyjon legalább 15-15 cm szabad helyet!



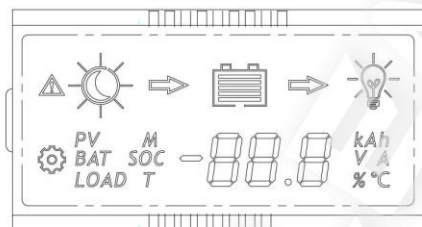
SOL 10A méretei (mm)



SOL 20A méretei (mm)

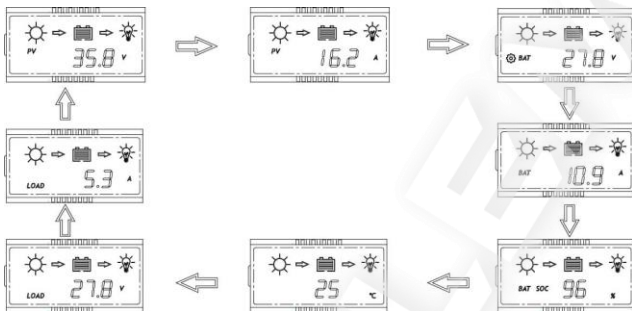


LCD kijelző tartalma

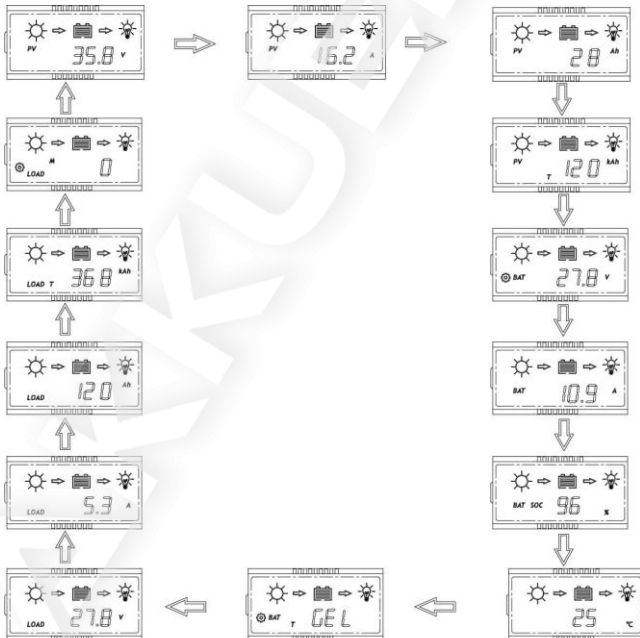


	Jelzés	Leírás
Napelem		Napközben, nincs töltés
		Napközben, töltés
		Éjszaka
	PV	Napelem V, A, Ah
	PV T	Teljes feltöltött kapacitás
Akkumulátor		Akkumulátor kapacitás
		Akkumulátor feszültség (beállítható)
	BAT	Akkumulátor terhelés
	BAT SOC	Akkumulátor kapacitás
	25 °C	Hőmérséklet
		Akkumulátor típus (beállítható)
Terhelés	LOAD	Terhelés V, A, Ah (24 órás)
	LOAD T	Teljes leadott kapacitás, Ah
		Terhelés típus (beállítható)
		Van terhelés
		Nincs terhelés










- A kijelző automatikus váltása



- Nyomja meg az OK gombot a nézetek közötti váltáshoz!




- Hibaüzenetek

Jelzés	Leírás
  E1	Rövidzárlat
  E2	Túltöltés
  E3	Alacsony feszültség
  E4	Túl magas feszültség
 °C E5	Túlhevülés

Vezérlőgombok

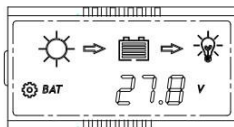


Képernyő váltás	Nyomja meg az OK gombot
Képernyő megállítása	Nyomja 1 mp-ig a MENU és az OK gombokat egyszerre. Ekkor a képernyők automatikus váltása megáll. Nyomja újra 1 mp-ig a MENU és az OK gombokat egyszerre. Ekkor a képernyők automatikus váltása újraindul.
Beállítások	Nyomja 1 mp-ig a MENU gombot. Ekkor megjelenik a  ikon és a beállítás képernyő. 30 mp múlva automatikusan kilép.
Terhelés be/ki	Ha vezérlő éjszakai módban van, nyomja 3 mp-ig a MENU gombot a terhelés bekapcsolásához. A MENU gomb ismételt megnyomásával, vagy 1 perc múlva a terhelés kikapcsol.

Beállítások

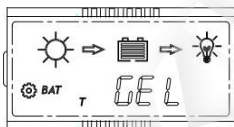
Nyomja 1 mp-ig a **MENU** gombot. Ekkor megjelenik a ☉ (fogaskerék) ikon és az adott paraméter beállítás képernyője. Nyomja ismét 1 mp-ig a MENU gombot, ekkor a ☉ ikon villogni kezd, és beállítható a paraméter. Nyomja meg újra a MENU gombot egyszer, ekkor a beállítás el van mentve.

- Kisütés lekapcsolás és kisütés visszakapcsolás beállítása



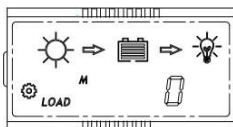
Kijelző	Kisütés lekapcsolás	Kisütés visszakapcs.
S-1	11.0~11.6V/22.0~23.2V	12.4/24.8V
S-2	11.1~11.7V/22.2~23.4V	12.5/25.0V
S-3	11.2~11.8V/22.4~23.6V	12.6/25.2V
S-4	11.4~11.9V/22.8~23.8V	12.7/25.4V
S-5	11.6~12.0V/23.2~24.0V	12.8/25.6V

- Akkumulátor típus beállítása



Jelzés	Akku típus
GEL	GEL
AG-	AGM
L19	Liquid

- Terhelés típus beállítása



Jelzés	Terhelés típus
0	Alapértelmezés, 24 óra
1	Alkonyattól kezdődő terhelés
2 3 4 5 6 7 8 9	Alkonyat után 2, 3, 4 stb. óráig
USE	Kézi beállítás

Terhelés kézi beállítás: a terhelés alapbeállítás szerint be van kapcsolva. Nyomja meg egyszer a MENU gombot, ekkor a terhelés kikapcsol. Nyomja meg ismét a MENU gombot, ekkor a terhelés újraindul.

Vezérlő applikáció

- A **SOL 20A Bluetooth** napelem kontrollor teljes körűen vezérelhető mobiltelefonos applikáció segítségével is.
- Az applikáció letölthető a Google Play áruházból, **Solar Life** néven (skywise fejlesztő)



Figyelmeztetés

- Kérjük, őrizze meg ezt a használati útmutatót!
- A szolár vezérlő használatát beltéri helyiségben ajánljuk.
- A napelem felől érkező feszültség áramütést okozhat, kérjük, legyen óvatos a készülék telepítésekor!
- Csak bizonyítottan jól működő akkumulátorokat használjon a szolár vezérlőhöz. Kérjük, ne próbáljon elfekvő akkumulátorokat feltölteni vele!
- Az elhasznált készülék csak a hulladékgazdálkodási hatóság által kijelölt gyűjtőpontokon helyezhető el.



Specifikáció

	Paraméter	SOL MPPT 10A	SOL MPPT 20A	SOL MPPT 30A
Akku- mulátor	Max. töltőáram	10A	20A	30A
	Akkumulátor feszültség	12V/24V automatikus felismerés		
	Töltőfeszültség	<14.5/29.0V25°C		
	Max. töltőfeszültség	14.5/29.0V25°C		
	Kiegyenlítő feszültség	14.8/29.6V25°C (Liquid)		
	Szinttartó feszültség	13.7/27.4V25°C		
	Terhelés lekapcsolás fesz.	10.8~11.8V/21.6~23.6V, SOC1~5		
	Terhelés visszakapcsolás fesz.	11.6~12.8V/23.2~25.6V		
	Túltöltés védelem	15.5/31.0V		
	Max. áram az akku csatlakozáson	20A	35A	
	Hőleadás	-4.17mV/K cellánként -3.33mV/K cellánként (cseptöltés)		
Akkumulátor típusok	Gel, AGM, Liquid			
Napelem	Max. fesz. a napelem csatlakozáson	50V	100V *1	
	Max. bemenő teljesítmény	130W	260/520W	390/780W
	Szűrőkület/hajnal érzékelés	8.0/16.0V		
	MPPT tracking range	(Akkumulátor feszültség + 1.0V) ~ Voc*0.9 *2		
Terhelés	Kimenő áram	10A	20A	30A
	Működési módok	Standard, D2D, Street lamp, User-defined		
Vezérlő	Max tracking efficiency	>99.9%		
	Max charge conversion	98.0%		
	Méret (mm)	189x96x53	189x182x64	189x255x69
	Tömeg	420g	1,3kg	2kg
	Készülék fogyasztás	7mA		
	Működési hőmérséklet	-20 ~ +55°C		
	Tárolási hőmérséklet	-25 ~ +80°C		
	Páratartalom	0 ~ 100%RH		
	Külső védelem	IP32		
	Max. panel távolság	4 m		

E kézikönyv részének vagy egészének üzleti vagy egyéb célú átvétele csak a gyártó vagy a forgalmazó írásos engedélyével lehetséges.